

Datenblatt

# X-tra Collection™ -Premium Line- Fühlerelemente *living design*® RAX-K für Ventile mit Anschluss M30×1,5

Anwendung



RAX-K, Weiß (RAL 9016)



RAX-K, Chrom

Die Fühlerelemente RAX-K sind selbsttätige Proportionalregler und eignen sich für Planungen nach DIN V4701/10 und AP-Bereich-Bereich ≤ 1 K (EnEV).

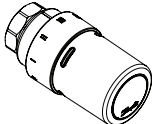
Der Thermostat zeichnet sich durch sein kompaktes und elegantes Design aus. Er kann zusammen mit allen baulich passenden Ventilen eingesetzt werden, die über ein M30×1,5

Anschlussgewinde verfügen (z. B. Heimeier, Oventrop, Honeywell, Schlösser und Siemens). Der RAX-K-Thermostat ist in Weiß (RAL 9016) und Chrom erhältlich.

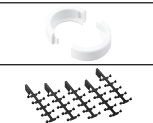


Der Thermostat wird mithilfe einer Überwurfmutter am Ventil montiert.

Bestellung und Daten

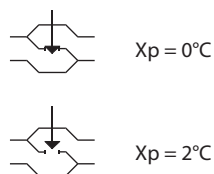
Fühlerelemente RAX-K mit Gewindeanschluss M30x1,5

	Ausführung	Farbe	Einstellbereich	Bestell-Nr.
	Eingebauter Fühler mit Nullabspernung	Weiß, RAL 9016	8-28 °C	<b>013G6080</b>
		Chrom		<b>013G6180</b>

Zubehör

	Ausführung	Farbe	Bestell-Nr.
	Diebstahlsicherung bzw. Dekoring für Überwurfmutter	Weiß, RAL 9016	<b>013G5287</b>
	Diebstahlsicherung für Inbusschraube		<b>013G1232</b>

Temperatureinstellung



\* = Frostschutzeinstellung

	10	14	18	22	26	30 °C
<b>0</b>	<b>*</b>	<b>I</b>	<b>II</b>	<b>III</b>	<b>IIII</b>	<b>→</b>
	8	12	16	20	24	28 °C

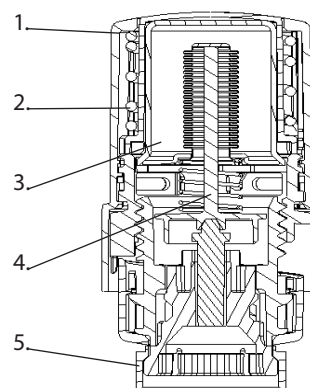
In Position „0“ ist das Ventil vollständig abgesperrt (d. h. kein Frostschutz).

Die Raumtemperaturen, die den auf dem Fühler angegebenen Zahlen bei Xp = 2 K entsprechen, gehen auf der oben angegebenen Temperaturskala hervor.

Die Angaben sind als Richtwerte zu betrachten, da die erzielte Temperatur u.a. von den Einbauverhältnissen beeinflusst wird.

**Bauform**

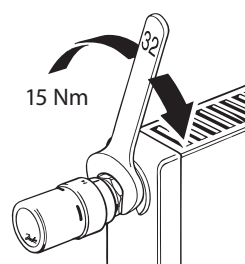
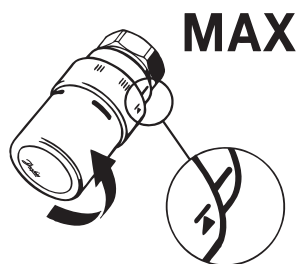
- 1 Einstellhandgriff
- 2 Sollwertfeder
- 3 Flüssigkeitsgefülltes Wellrohr
- 4 Spindel
- 5 Überwurfmutter



Die Fühler arbeiten mit einem flüssigkeitsgefüllten Wellrohrelement, das von der Raumtemperatur direkt gesteuert wird. Wenn die Raumtemperatur sinkt, zieht sich das Wellrohr im thermostatischen Element zusammen und öffnet das Ventil. Dadurch wird die Wärmezufuhr zum Heizkörper gerade um soviel erhöht, wie für die gewünschte Raumtemperatur erforderlich ist.

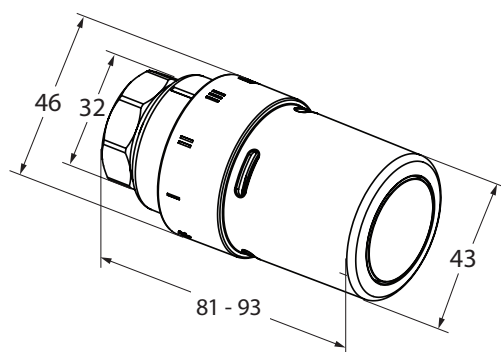
Wenn die Temperatur ansteigt, dehnt sich das Wellrohr aus und schließt das Ventil, so dass die Heizwasserzufuhr zum Heizkörper gedrosselt wird.

**Montage**



Die Montage des Fühlerelements auf dem Heizkörperventil erfolgt durch Anziehen der Überwurfmutter mit Hilfe eines Maulschlüssels (SW 32)

**Abmessungen**



**Danfoss GmbH, Deutschland:** heating.danfoss.de • +49 69 97 53 30 44 • E-Mail: CS@danfoss.de

**Danfoss Ges.m.b.H., Österreich:** heating.danfoss.at • +43 720 548 000 • E-Mail: CS@danfoss.at

**Danfoss AG, Schweiz:** heating.de.danfoss.ch • +41 61 510 00 19 • E-Mail: CS@danfoss.ch

Die in Katalogen, Prospekten und anderen schriftlichen Unterlagen, wie z.B. Zeichnungen und Vorschlägen enthaltenen Angaben und technischen Daten sind vom Käufer vor Übernahme und Anwendung zu prüfen. Der Käufer kann aus diesen Unterlagen und zusätzlichen Diensten keinerlei Ansprüche gegenüber Danfoss oder Danfoss Mitarbeitern ableiten, es sei denn, dass diese vorsätzlich oder grob fahrlässig gehandelt haben. Danfoss behält sich das Recht vor, ohne vorherige Bekanntmachung im Rahmen des Angemessenen und Zumutbaren Änderungen an ihren Produkten – auch an bereits in Auftrag genommenen – vorzunehmen. Alle in dieser Publikation enthaltenen Warenzeichen sind Eigentum der jeweiligen Firmen. Danfoss und alle Danfoss Logos sind Warenzeichen der Danfoss A/S. Alle Rechte vorbehalten.